

# EzCam<sup>TM</sup>

## User Manual



**vatech**



# INNEHÅLL

1. Innehåll
2. Introduktion
3. Uppackning & Checklista
4. Säkerhets riktlinjer
5. Installation
6. Drift
7. Underhåll
8. Specifikation
9. Garanti & Service

## 2. Introduktion

Tack för att du köpte "EzCam", intraoral kamera.

"EzCam" ger dig diagnostiserbara bilder för bättre kommunikation med patienterna.

Vi garanterar dig en utmärkt diagnosnivå genom att ge överlägsen bildkvalitet och autofokusfunktion. Dessutom ökar dess ergonomiska design bekvämligheten i din diagnos



LÄS och förstå HELA MANUALEN INNAN DU ANVÄNDER "EzCam"  
Förvara även bruksanvisningen på en säker plats för framtida referens.

### 2.1 PC Krav

1. OS: Windows7, 8, 10
2. CPU: Pentium® Dual-core 2Ghz eller högre
3. RAM: 1G
4. Drivrutin: CD-ROM-drivrutin (48x)
5. Kommunikationsport: USB2.0

## 2.2 Produktinnehåll

- |                     |                     |              |
|---------------------|---------------------|--------------|
| 1. Kamerahandstycke | 2. Hållare          | 3. USB-kabel |
| 4. Användarhandbok  | 5. Hygieniskt skydd |              |

## 3. Uppackning & checklista före användning

### 3.1 Uppackning

- Ta ut kamerahandtaget ur kartongen.
- Behåll kartongen i händelse av uppgradering eller reparation av produkten.
- Allt onödigt förpackningsmaterial ska kasseras enligt avfallshanteringsbestämmelserna

### 3.2 Checklista före användning

#### 3.2.1 Product

- Kontrollera om några komponenter saknas
- Inspektera linsens status och eventuella deformationer eller skador på utsidan
- Torka av linsen med torr bomull om det finns föroreningar på linsen

#### 3.2.2 Installationsmiljö

- Välj en lämplig plats för installation med tanke på föroreningar och luftfuktighet
- Kontrollera att datorn och bildskärmen är väl installerade.

## 4. Säkerhetsriktlinje

### 4.1 Allmän riktlinje

- Denna produkt får endast användas av personal som är tillräckligt utbildad i dess användning
- Använd endast original Vatech-produkter och delar. Om en icke-originaldel används garanteras inte kvaliteten och det kan orsaka produktskador.
- Utsätt inte utrustningen eller komponenterna för höga temperaturer eller i ett område som är känsligt för vatten eller fukt.
- Håll kameran åtskild från kabeln om den inte används under en längre tid.
- Använd endast PC certifierad enligt IEC60601 eller EN60950-1
- Ultraljudsdesinfektion, självdesinfektion, torrsterilisering, ångdesinfektion och desinfektion med kresoler är absolut förbjudna eftersom de orsakar allvarliga skador på produkten
- Ingen del av denna produkt kan servas av slutanvändare.
- Endast en VATECH-kvalificerad servicetekniker kan ta isär, reparera och modifiera denna produkt.

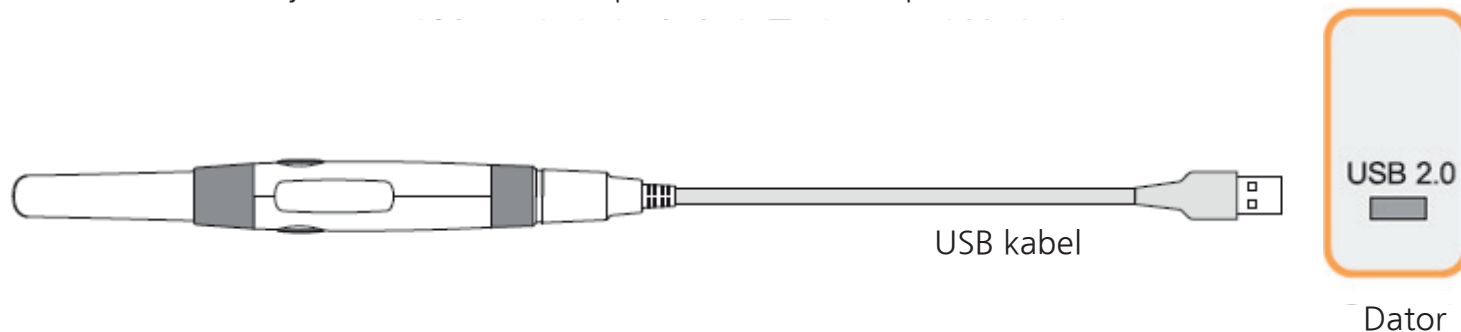
### 4.2

- Den här produkten är inte vattentät. Utsätt inte denna produkt för vatten eller fukt.
- I fall av onormalt på patienten under användning, sluta arbeta och vidta lämpliga åtgärder.
- Använd inte överdriven kraft på kameran
- Se till att använda ett hygienskydd för att förhindra korsinfektion.

## 5. Installation

### 5.1 Installation av kamera

- Anslut den medföljande USB-kabeln till USB 2.0-uttaget på baksidan av datorn.
- Anslut kabeln till kameran och var uppmärksam på riktningen
- Efter anslutning, vänta ett tag tills drivrutinen installeras automatiskt.
- Fäst den medföljande kamerahållaren på en säker och ren plats



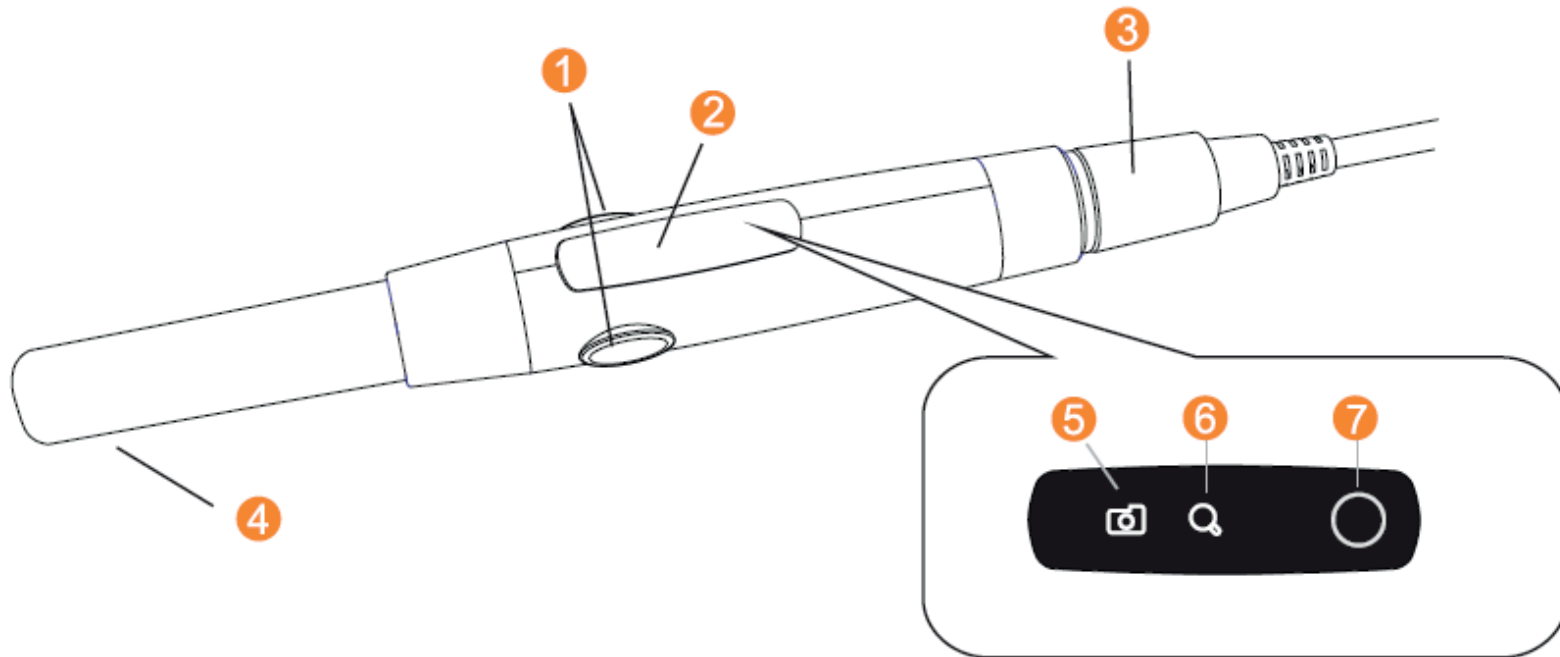
### 5.2 Varningar

- Använd originalkabel för att förhindra oväntade fel
- Kabeln måste anslutas till datorns baksida.
- När den är ansluten till datorns framsida kan otillräcklig ström orsaka kamerafel.
- Maximal längd på USB-kabeln är 5m.
- Om du behöver förlänga den ytterligare, använd inte en förlängningskabel, utan använd en repeater eller strömnav för att förlänga längden. Användning av en vanlig förlängningskabel kan orsaka felfunktion.

## 6. Operation

### 6.1 Kamera Konfiguration

- ① Avtryckare ② Funktionsindikator ③ USB-koppling ④ Kameralins  
⑤ Statusindikator ⑥ Macro indikator ⑦ Macrofunktionsknapp



## 6.2 Kamera På/Av

- När du kör startar bildtagning slås kameran på automatiskt och kamerastatusindikatorlampan ändras från blått till grönt.
- När du avslutar bildtagning stängs kameran av automatiskt och kamerans statusindikator växlar från grönt till blått.
- Manuell avstängning är möjlig genom att trycka länge på makroknappen. Kameran stängs av automatiskt efter 10 minuter oanvänd.

## 6.3 Fokusjustering

- När du håller kameran över motivet en stund justeras fokus automatiskt.
- För närbild, tryck kort på makroknappen, då lyser makroindikatorlampan rött, fokus fixeras på den närmaste punkten utan autofokusfunktion.

## 6.4

- Tryck på fångstknappen för att spara bilden i visningsprogrammet.



## 7. Skötsel

### 7.1.1 Daglig inspektion

- Kontrollera skador eller onormalt utseende.
- Kontrollera allmän driftstatus och LED-status.
- Torka av linsen med en torr bomull om det finns föroreningar på linsen

### 7.1.2 Månatlig inspektion

- Rengör kameranlinsen med en våt bomullshandduk. (För att inte låta sprayer eller rengöringsmedel gå inuti produkten)
- Kontrollera kabelns status för eventuella skador

### 7.2 Lagringsskick

- Håll denna produkt borta från vattnet.
- Atmosfärstrycket måste vara 700 ~ 1060 hPa
- Temperaturen måste vara 10~55°C
- Luftfuktigheten måste vara 10~90%
- Utsätt inte denna produkt på platser där det finns risk för solljus, salt, damm och svavelhaltig luft.
- Placera inte denna produkt nära kemikalier, gas eller eld (vapen).

## 8. Specifikation

### 8.1 Produktspecifikation

- Produktbeskrivning: Intraoral kamera
- Modellnamn: VATECH EzCam
- Tillverkningsnummer och datum: Anges på produkten
- Vikt och förpackningsenhet
  - 1) Vikt: 460g
  - 2) Förpackningsenhet: 1 set

### 8.2 Allmän Specifikation

- Bildsensor: CMOS/5 megapixel
- Upplösning: 1280x720
- Brännvidd: 9~35 mm (autofokus)
- Synvinkel: 62°
- Kabellängd: 3m (Alternativ: 5m)
- Mått: 176x17,3x24,8mm
- Vikt: 39,5g
- Ström: DC5V / 500mA(USB)

### 8.3 Tillverkare

- Tillverkare : DENTALL CO., LTD
- Adress : 301-905 TECHNOPARK, 365 SAMJEONG-DONG, OJEONG-GU, BUCHEON-SI, 421-150 KOREA
- Tel. : +82-32-327-6026 / Fax. : +82-32-327-6027

## 9. Garanti & Service

Om produkten inte fungerar under normal användning under garantiperioden kommer vi att ersätta dig enligt konsumentskadeersättningsbestämmelserna.

I följande fall krävs betald reparation även inom garantitiden i princip.

- Vid vårdslös användning
- Vid naturkatastrofer som brand, jordbävning eller översvämning
- Vid extern påverkan
- Om produkten tas isär, modifieras eller repareras godtyckligt.

### Garanti - 1 år från inköpsdatum.

Denna produkt har klarat kvalitetssäkringen genom strikt kvalitetskontrolltest. Vid eventuella defekter eller felfunktioner inom garantiperioden, vänligen kontakta VATECH MCIS.

EzCam™

vatech